

Modular Cooking

Hel häll induktion (zonfri) på öppet underskåp, 1000 mm, betjänas från 1 sida med hög bakkant (utan

Produkt # _____

Modell # _____

Namn # _____

SIS # _____

AIA # _____

**588660**
(MBJJGBJIAO)

Hel häll induktion (zonfri) på öppet underskåp, 1000 mm, betjänas från 1 sida med hög bakkant (utan ryggplåt), kroppshöjd 700 mm

Kort specifikation

Pos.

Enheten tillverkas enligt DIN 18860_2 med 20 mm droppkant och 70 mm indragen sockel. Tillverkad i en robust ramkonstruktion i 2 mm och 3 mm i 1.4301 (AISI 304). 2 mm arbetsyta i 1.4301 (AISI 304). Släta arbetsytor som är enkla att rengöra. THERMODUL-anslutningssystem ger arbetsytor med minimala skarvar som gör att fett och smuts inte kan tränga ner mellan enheterna. Induktionshäll med flera spolar vilket gör att 100% av ytan kan utnyttjas för kokkärl. Induktionstekniken minskar värmespridning i köket. Enheten är utrustad med överhettningsskydd. Metallvred med silikoninfattning för enklare hantering och rengöring. IPX5 kapslingsklass.

Installation: Fristående enhet med hög bakkant på öppet underskåp, betjänas från en sida.

Huvudfunktioner

- Glaskeramikytan kan användas utan "döda" punkter.
- Snabb distribution med full effekt direkt.
- Låg värmeavgivning.
- Överhettningsskydd: Elektroniska sensorer skyddar mot överhettning av hällen
- Kokkärl kan enkelt flyttas från ett område till ett annat utan lyft.
- Stor induktionshäll med flera spolar gör att 100% av ytan kan utnyttjas.
- Den släta glaskeramikytan kan snabbt och lätt rengöras, vilket ger maximal hygien.
- Servicevänlig, alla viktiga komponenter kan nås från framsidan.
- THERMODUL-anslutningssystemet ger en arbetsyta utan skarvar som inte släpper igenom smuts när enheterna är sammankopplade. Detta underlättar då en enhet behöver avlägsnas vid byte eller service.
- Metallvred med silikoninfattning för enklare hantering och rengöring. Den speciella utformningen förhindrar att det kommer in vätska eller smuts i viktiga komponenter.
- 9 effektnivåer.
- Handtag är ergonomiskt utformade med silikoninfattning för enkel hantering och rengöring.

Konstruktion

- Kontrollampa för varje zon.
- 2 mm arbetsyta i 1.4301 (AISI 304).
- Enheten konstruerad enligt DIN 18860_2 med 20 mm droppkant och 70 mm indragen sockel.
- Plan ytkonstruktion för att lätt rengöra ytorna.
- IPX5 kapslingsklass
- Självbärande konstruktion.

Hållbarhet

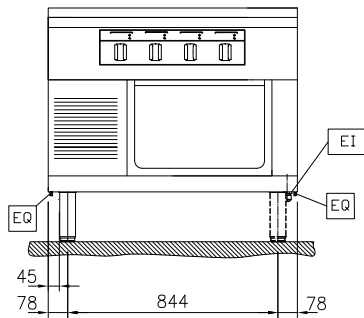
- [NOT TRANSLATED]



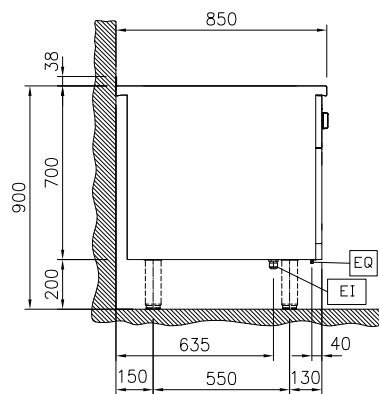
Övriga Tillbehör

- | | | | | | |
|---|------------|--------------------------|--|------------|--------------------------|
| • Skrapa till glaskeramik/
Induktionshåll | PNC 910601 | <input type="checkbox"/> | • Hyllfixering (gejderstege) för
TL80/85/90 betjänas från en sida,
TL 80 betjänas från två sidor | PNC 913281 | <input type="checkbox"/> |
| • Kopplingsräls, TL85 med
högbakkant | PNC 912498 | <input type="checkbox"/> | • AVDELNINGSPANEL 850X700MM
ROSTFRITT STÅL VÄNSTER/HÖGER | PNC 913670 | <input type="checkbox"/> |
| • Fronträcke, 1000mm lång x 130
mm djup | PNC 912528 | <input type="checkbox"/> | • Rostfri sidopanel 850x700mm,
slätsittande, för fristående
installation, vänster/höger (skall
bara användas vid installation mot
något annat) | PNC 913686 | <input type="checkbox"/> |
| • Fronträcke, 1000mm lång x 200
mm djup | PNC 912558 | <input type="checkbox"/> | | | |
| • Fällbar hylla, 300x850mm | PNC 912579 | <input type="checkbox"/> | | | |
| • Fällbar hylla, 400x850mm | PNC 912580 | <input type="checkbox"/> | | | |
| • Fixerad sidohylla, 200x850mm | PNC 912586 | <input type="checkbox"/> | | | |
| • Fixerad sidohylla, 300x850mm | PNC 912587 | <input type="checkbox"/> | | | |
| • Fixerad sidohylla, 400x850mm | PNC 912588 | <input type="checkbox"/> | | | |
| • Rostfri frontsockel, 2000mm lång,
höjd = 200 mm | PNC 912636 | <input type="checkbox"/> | | | |
| • Rostfri sidosockel, höger o
vänster, installation mot vägg,
850mm djup, höjd = 200 mm | PNC 912659 | <input type="checkbox"/> | | | |
| • Rostfri sidosockel, höger o
vänster, rygg-mot-rygg, 1700mm
djup, höjd = 200 mm | PNC 912662 | <input type="checkbox"/> | | | |
| • Kompletzt rostfri sockel,
installation mot vägg, 1000mm
bredd, höjd = 200 mm, TL85 | PNC 912884 | <input type="checkbox"/> | | | |
| • Rostfri sidopanel (12mm),
850x700mm, höger sida, för
enhet med högbakkant | PNC 913003 | <input type="checkbox"/> | | | |
| • Rostfri sidopanel (12mm),
850x700mm, vänster sida, för
enhet med högbakkant | PNC 913004 | <input type="checkbox"/> | | | |
| • Ryggpanel, 1000x700mm, för
enheter med högbakkant | PNC 913015 | <input type="checkbox"/> | | | |
| • Sido-kopplingsräls för
slätsittande vänster sidopanel,
TL85 med hög bakkant | PNC 913115 | <input type="checkbox"/> | | | |
| • Sido-kopplingsräls för
slätsittande höger sidopanel,
TL85 med hög bakkant | PNC 913116 | <input type="checkbox"/> | | | |
| • Sidokopplingsräls (12mm) för
thermaline 85 med hög bakkant,
vänster | PNC 913206 | <input type="checkbox"/> | | | |
| • Sidokopplingsräls (12mm) för
thermaline 85 med hög bakkant,
höger | PNC 913207 | <input type="checkbox"/> | | | |
| • U-list, sammansättning, rygg mot
rygg, hög bakkant TL80/85/90 | PNC 913226 | <input type="checkbox"/> | | | |
| • Anslutning, d=850mm | PNC 913231 | <input type="checkbox"/> | | | |
| • Hylla TL80/85/90 en sida +TL80
två sidor skåpbredd 580 | PNC 913234 | <input type="checkbox"/> | | | |
| • Sidoförstärkt panel endast i
kombination med sidohylla, mot
vägginstallationer, höger | PNC 913261 | <input type="checkbox"/> | | | |
| • Sidoförstärkt panel endast i
kombination med sidohylla, för
mot vägginstallation, vänster | PNC 913262 | <input type="checkbox"/> | | | |

Front

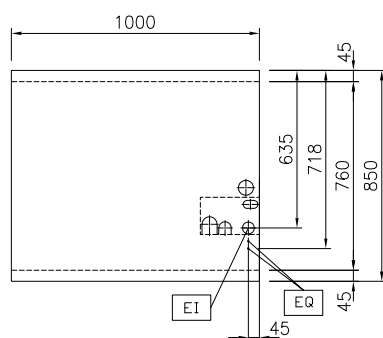


Sida



EI = Elektrisk anslutning
 EQ = Ekvipotentiaal skruv

Topp



Elektricitet

Max fasström:	
588660 (MBJJGBJ1AO)	43A
Spänning:	400 V/3N ph/50/60 Hz
Total watt:	28 kW

Viktig information

Ytermått, bredd	1000 mm
Ytermått, djup	850 mm
Ytermått, höjd	700 mm
Lagringutrymmets invändiga dimensioner (bredd):	580 mm
Lagringutrymmets invändiga dimensioner (höjd):	330 mm
Lagringutrymmets invändiga dimensioner (djup):	740 mm
Nettovikt:	118 kg
Konfiguration:	på bas; betjänas från en sida
Effekt främre plattor:	7 - 7 kW
Effekt bakre plattor:	7 - 7 kW
Dimensioner främre plattor:	420x370 420x370
Storlek bakre plattor:	420x370 420x370

Hållbarhetsdata

Effekt, min:	43 Amps
--------------	---------